

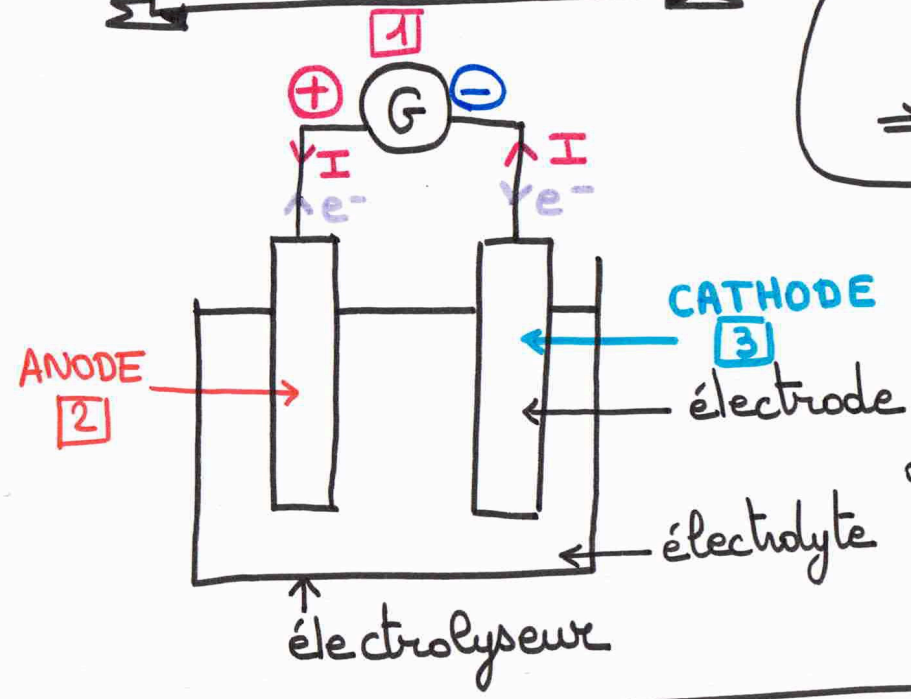
L'ÉLECTROLYSE

DEF Transformation forcée
 On s'éloigne de K
 ⇒ Apport d'énergie électrique

- 1] Courant fourni par G
- électrolyseur = récepteur
- I $\oplus \rightarrow \ominus$
- $e^- \ominus \rightarrow \oplus$ dans les fils

2] Anode = Oxydation
 reliée à la borne \oplus
 $Red 1 = Ox 1 + e^-$

3] Cathode = Réduction
 reliée à la borne \ominus
 $Ox 2 + e^- = Red 2$



Bilan de matière
 même chose que la pile
 $Q_{max} = m_e \times F$ ♥
 $I = \frac{Q}{\Delta t}$ ♥

